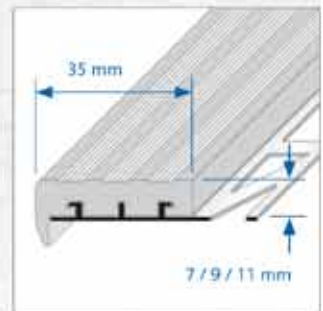
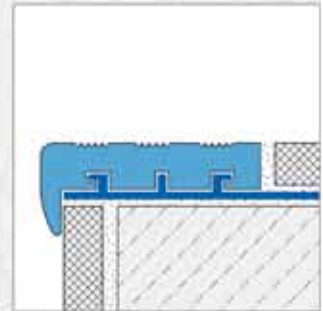


DURASTEP Jumbo

1/2

Treppenstufenprofil mit PVC-Einlage
Breite: 35 mm

DURAL



ANWENDUNG:

DURASTEP-Jumbo-Profile von Dural sind Treppenstufenprofile für Geschäftsräume und öffentliche Gebäude. Ihr Einsatz empfiehlt sich überall dort, wo mit viel Personenverkehr zu rechnen ist. DURASTEP-Jumbo-Profile sind besonders belastbar, rutschhemmend und optisch äußerst ansprechend. Sie wurden so konzipiert, dass die Auftrittsflächen ausgetauscht werden können. Damit ist jederzeit für eine optimale Trittsicherheit gesorgt. Außerdem werden die Kanten der Treppen mit DURASTEP Jumbo dauerhaft geschützt. Alle Ausführungen entsprechen den höchsten Sicherheitsnormen. Die Treppenstufenprofile sind auch für den Einsatz in Arbeitsbereichen mit Rutschgefahr (BIA-Prüfzertifikat, Rutschhemmung-Bewertungsgruppe R10) zugelassen. Auf DURASTEP-Jumbo-Profile wird eine fünfjährige Garantie auf Abnutzung gewährt.

MATERIAL:

DURASTEP-Jumbo-Profile sind in verschiedenen Farben lieferbar. Sie bestehen aus einem Aluminium-Trägerprofil und einer PVC-Auflage. Das nicht sichtbare Unterteil der PVC-Auflage wird aus Hartkunststoff hergestellt, die rutschhemmende Oberfläche aus Weichkunststoff. Die Sichtbreite beträgt 35 mm.

EIGENSCHAFTEN:

DURASTEP-Jumbo-Profile wurden speziell für Bereiche entwickelt, die stark frequentiert werden. Da das Trägerprofil aus Aluminium hergestellt wird, ist folgendes zu beachten: Die Treppenstufenprofile lassen sich überall dort einsetzen, wo keine außergewöhnlichen chemischen Reaktionen zu erwarten sind.

Um Korrosionen zu vermeiden, ist ein vorsichtiger Umgang mit Zementmaterialien erforderlich. Aluminium ist empfindlich gegen alkalische Medien. Das Profil muss komplett in die Kontakt-

Firma
Thomas Kofferath
Fliesenlegerbedarf GmbH
Groß- und Einzelhandel
Leopold-Hoesch-Straße 3
52511 Geilenkirchen Niederheid

Telefon: 02451 - 62 88 05
Telefax: 02451 - 62 88 75
E-Mail: info@kofferath.de

www.kofferath.de

die Produktanwendung und -verwendung unserer Produkte richtet sich nach dem Produktanwendungsbogen. Die hier aufgeführten Informationen sind nur als Richtlinie zu verstehen und können durch Änderungen in der Produktion oder durch Änderungen in der Gesetzgebung abweichen. Wir übernehmen keine Haftung für Schäden, die aus der Anwendung unserer Produkte resultieren. Änderungen in der Produktanwendung sind jederzeit möglich. © 2011 Thomas Kofferath

DURASTEP Jumbo

2/2

Treppenstufenprofil mit PVC-Einlage Breite: 35 mm

DURAL

schicht eingebettet werden. Dadurch wird die Entstehung von Hohlräumen vermieden, in denen sich alkalisches Wasser ansammeln könnte.

Für alle Produkte/Materialien gilt: Die Verwendbarkeit hinsichtlich mechanischer und chemischer Belastungen muss im Einzelfall sorgfältig geprüft werden. Generell sind die allgemein anerkannten Regeln der Technik zu beachten!

VERARBEITUNG:

1. DURASTEP-Jumbo-Profil entsprechend der Fliesenstärke auswählen.
2. Belagmaterial höhengerecht an der Setzstufe ansetzen.
3. Fliesenkleber im Kantenbereich mit einer Zahnkelle auftragen.
4. Trägerprofil vollsatt in das Klebebett eindrücken und die Vorderkante über die Setzstufenfliese ausrichten.
5. Befestigungsschenkel vollflächig überspachteln.
6. Anschließende Fliesen fest eindrücken und so ausrichten, dass sie bündig mit der Profiloberkante abschließen. Fliesen vollsatt verlegen.
7. Zum Profil eine Fuge von 2-3 mm freilassen.
8. Raum zwischen Fliesen und Profil vollständig mit Fugmörtel füllen.

PFLEGE:

DURASTEP-Jumbo-Profile benötigen keine besondere Pflege. Schmutzanhafungen können mit handelsüblichen Reinigungsmitteln entfernt werden. Reinigungsmittel dürfen keine Lösungsmittel, Salzsäure oder Flusssäure enthalten und dürfen nicht schmirgeln. Die Auftrittfläche kann bei Bedarf ausgewechselt werden.

PRODUKTDATEN:

MATERIAL:	Aluminium mit PVC-Einlage
FARBE EINLAGE:	weiß / beige / schwarz / braun / grau
LÄNGE:	100 / 250 cm
PROFILHÖHE:	7 / 9 / 11 mm
SICHTBREITE:	35 mm

Firma
Thomas Kofferath
Fliesenlegerbedarf GmbH
Groß- und Einzelhandel
Leopold-Hoesch-Straße 3
52511 Geilenkirchen Niederheid

Telefon: 02451 - 62 88 05
Telefax: 02451 - 62 88 75
E-Mail: info@kofferath.de

www.kofferath.de